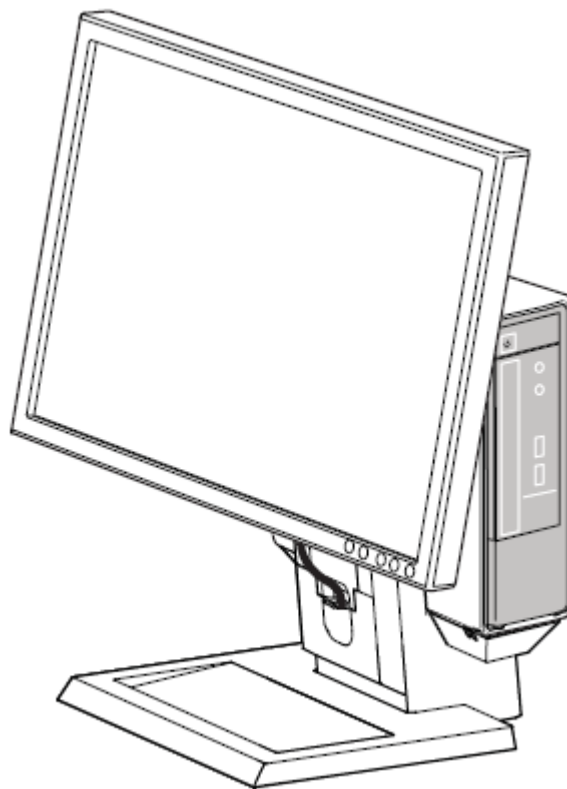




dell.com/regulatory\_compliance

# Benutzerhandbuch

## Dell™ OptiPlex™ 780-USFF All In One (AIO) Ständer







Der Dell OptiPlex 780-USFF Ständer ist eine einzigartige Lösung zum Aufstellen von Bildschirmen. Er enthält ein integriertes Kabel-Managementsystem, um die Aufstellung des Bildschirms zu vereinfachen.

[www.dell.com](http://www.dell.com) | [support.dell.com](http://support.dell.com)

## Hinweise zu den Gefahrensymbolen

Alle Benutzer dieses Produkts sollten in der Lage sein, die folgenden Gefahrensymbole auf dem Produkt oder in der Produkt-Dokumentation zu erkennen und zu verstehen.

Symbol	Signalwort	Gefahrenstufe
	<b>HINWEIS</b>	Ein HINWEIS weist auf wichtige Informationen hin, die Ihnen den Gebrauch des Dell AIO-Ständer erleichtern.
	<b>VORSICHT</b>	VORSICHT kennzeichnet eine mögliche Gefahr von Schäden an Hardware oder von Datenverlust und stellt Informationen zur Vermeidung des Problems bereit.
	<b>ACHTUNG</b>	ACHTUNG kennzeichnet eine mögliche Gefahr von Schäden, Verletzungen oder Tod.
	<b>ELEKTRISCH</b>	Das Zeichen ELEKTRISCH weist auf eine elektrische Gefahr hin, die, falls sie nicht vermieden wird, zu Körperverletzungen, einschließlich mit Todesfall, sowie zu einem Brand führen kann.



**ACHTUNG** : Gefahr eines elektrischen Schlags Achten Sie darauf, dass keine Flüssigkeiten zu den elektrischen Teilen gelangen.



**ACHTUNG** : Um das Risiko von Körperverletzungen und/oder Geräteschäden zu vermeiden, sollte der AIA-Ständer auf einer ebenen und stabilen Fläche aufgestellt werden.

Änderungen der Informationen in diesem Dokument sind vorbehalten.

© 2009 Dell Inc. Alle Rechte vorbehalten.

Die Reproduktion in beliebiger Weise ohne schriftliche Genehmigung seitens Dell Inc. ist streng verboten.

In diesem Text verwendete Warenzeichen: *Dell*, das *DELL*-Logo und *OptiPlex* sind Warenzeichen von Dell Inc.

Andere in diesem Dokument erwähnte Warenzeichen und Handelsmarken beziehen sich auf die Eigentümer dieser Warenzeichen und Handelsmarken oder auf deren Produkte. Dell Inc. erhebt keinerlei Eigentumsansprüche auf andere als ihre eigenen Warenzeichen und Handelsmarken.

Model ARAIO

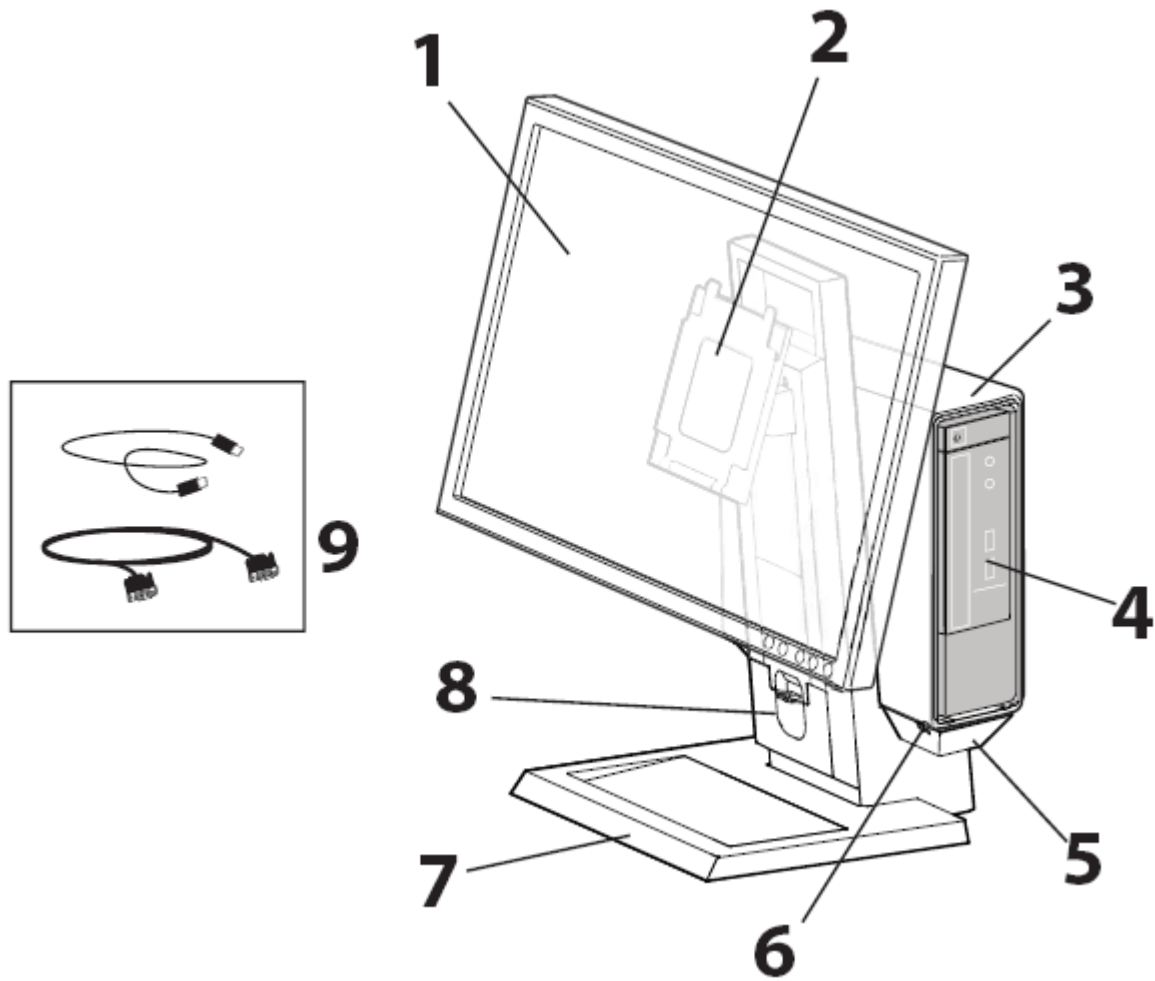
Oktober 2009 Rev. A00

# Inhalt

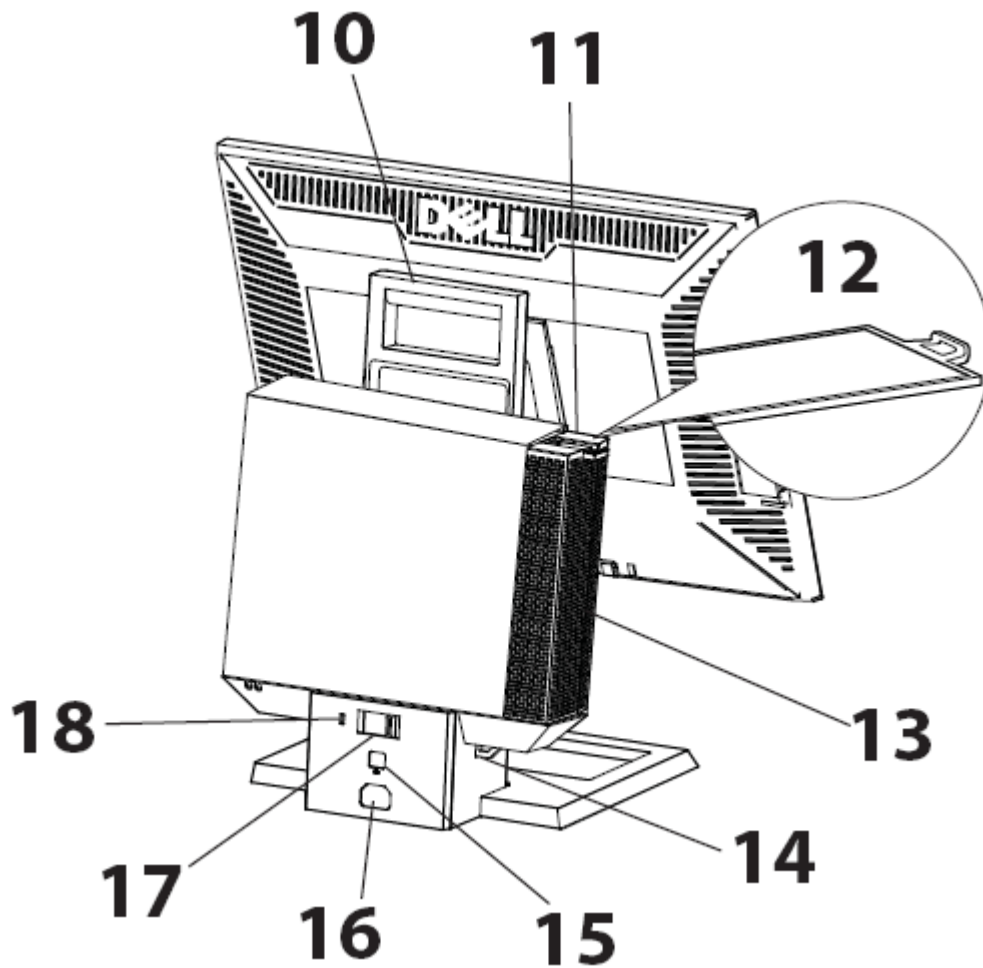
<b>1</b>	<b>Ihr Dell OptiPlex 780-USFF AIO-Ständer .....</b>	<b>4</b>
<b>2</b>	<b>Aufstellen des Dell OptiPlex 780-USFF AIO-Ständers .....</b>	<b>6</b>
<b>3</b>	<b>Technische Daten .....</b>	<b>15</b>
<b>4</b>	<b>Auffinden von Informationen .....</b>	<b>15</b>

# Ihr Dell OptiPlex 780-USFF AIO-Ständer

# 1



- 1 DELL-Monitor: P190S/1909W/P2210
- 2 DELL-Montageplatte zum schnellen Lösen des Monitors
- 3 Systembuchse
- 4 System-Chassis: Dell OptiPlex 780-USFF
- 5 Kabelablage
- 6 Kabelkanäle
- 7 Drehunterlage – Schwenkung um 360°
- 8 Vordere Kabelabdeckung
- 9 Mitgelieferte Kabel: VGA und USB



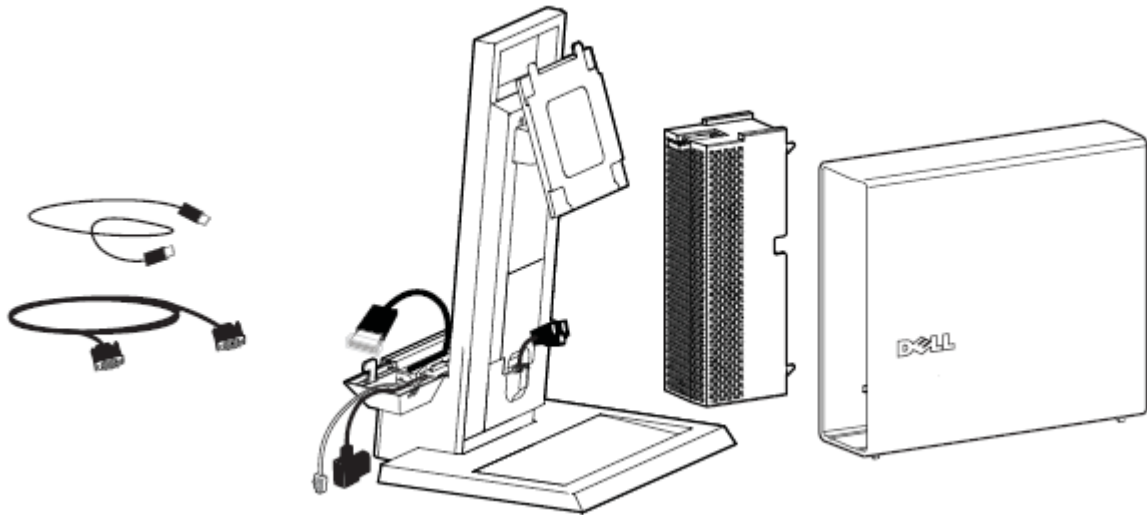
- 10 Griff
- 11 Schalter zum Verriegeln den Systemkabel-Abdeckung
- 12 System-Etiketträger
- 13 Systemkabel-Abdeckung
- 14 Vorhängeschlossring
- 15 Netzkabel-Schlitz
- 16 Netzstromkabel-Schlitz
- 17 System-Sperrschalter
- 18 Kensington-Sicherheitsschlitz

## Komponenten

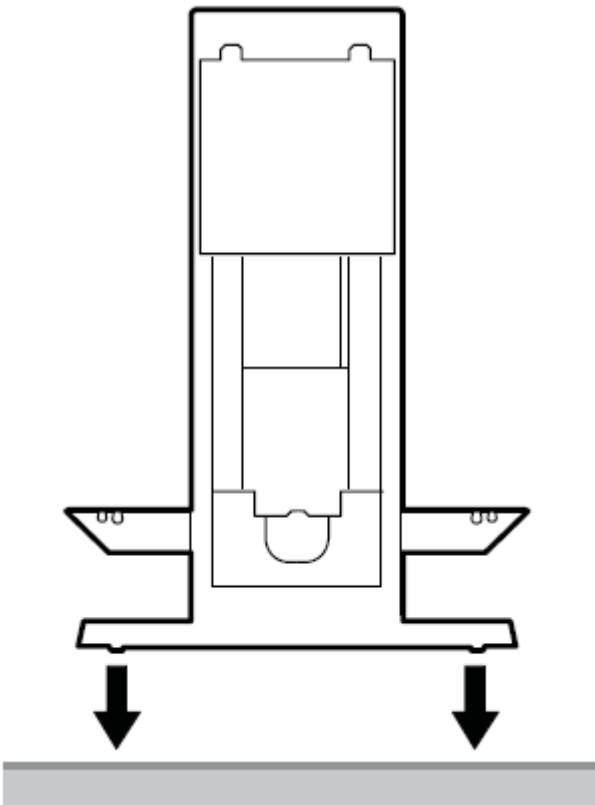
AIO-Ständer, Kabelabdeckung, Systembuchse, VGA-/USB-Kabel



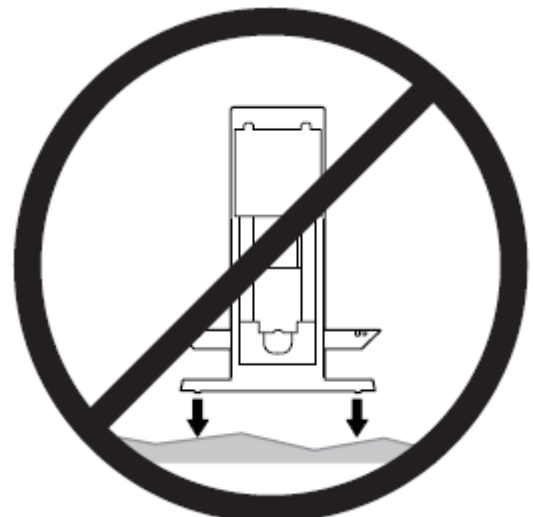
HINWEIS : Beziehen Sie sich auf die im Lieferumfang enthaltenen Monitor- und System-Anleitungen.



- 1 Stellen Sie den AIO-Ständer auf eine ebene, stabile Fläche.



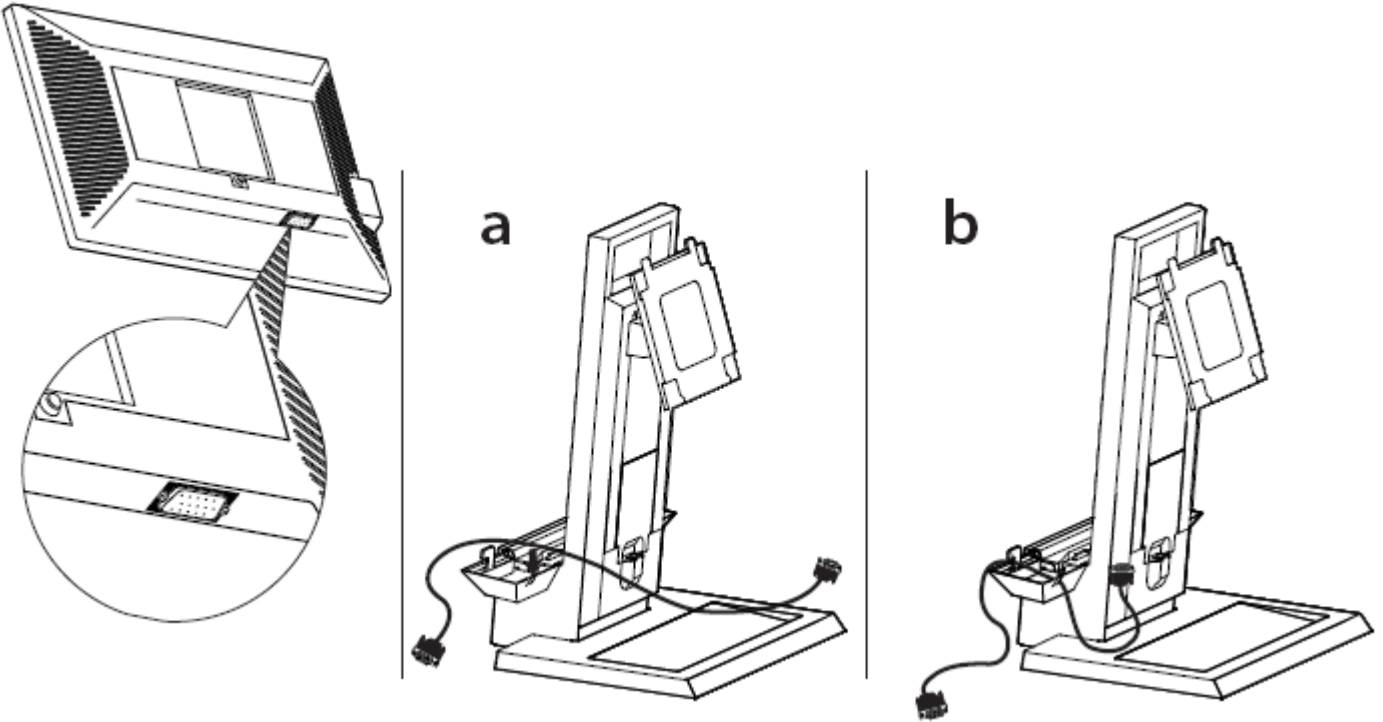
ACHTUNG : Um das Risiko von Körperverletzungen und/oder Geräteschäden zu vermeiden, sollte der AIO-Ständer auf einer ebenen und stabilen Fläche aufgestellt werden.



**2** Wählen Sie, welches Monitorkabel (VGA oder DisplayPort) verwendet werden soll, und befolgen Sie die entsprechenden Anleitungen.

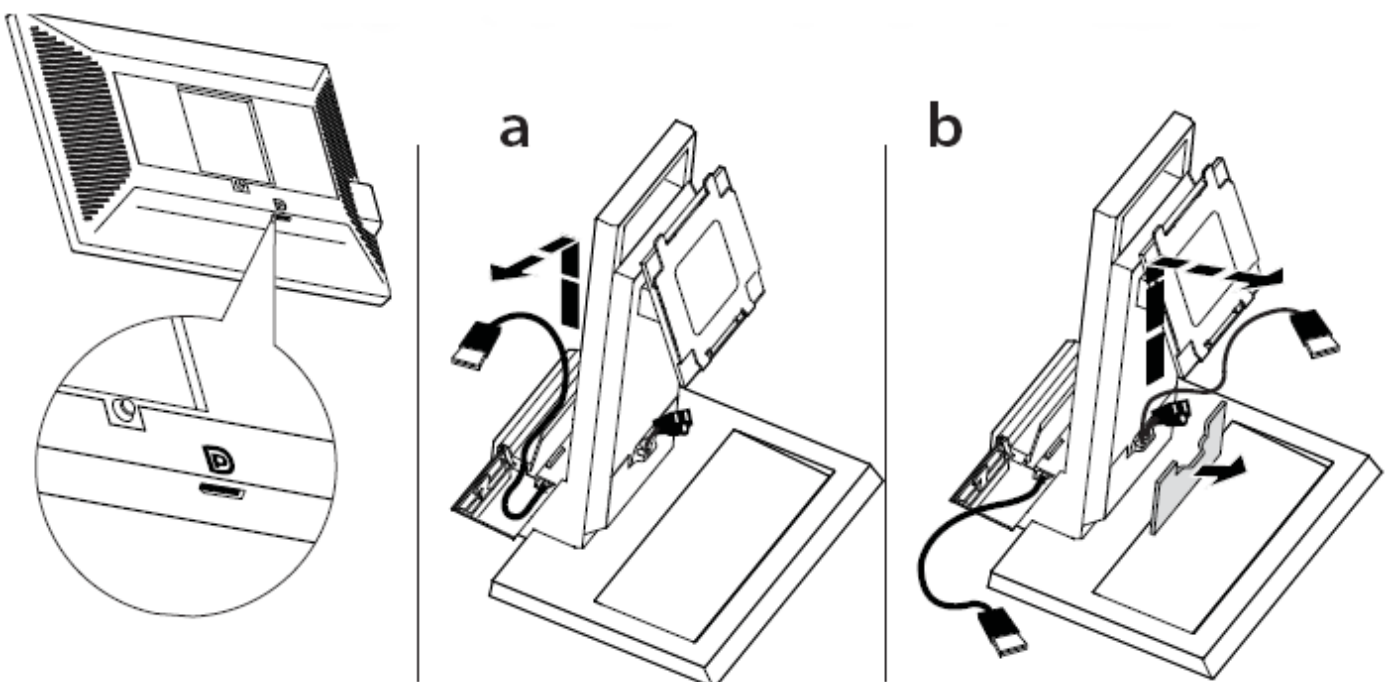
## VGA

- a** Suchen Sie das mitgelieferte VGA-Kabel.
- b** Führen Sie das VGA-Kabel durch die Kabelablage.

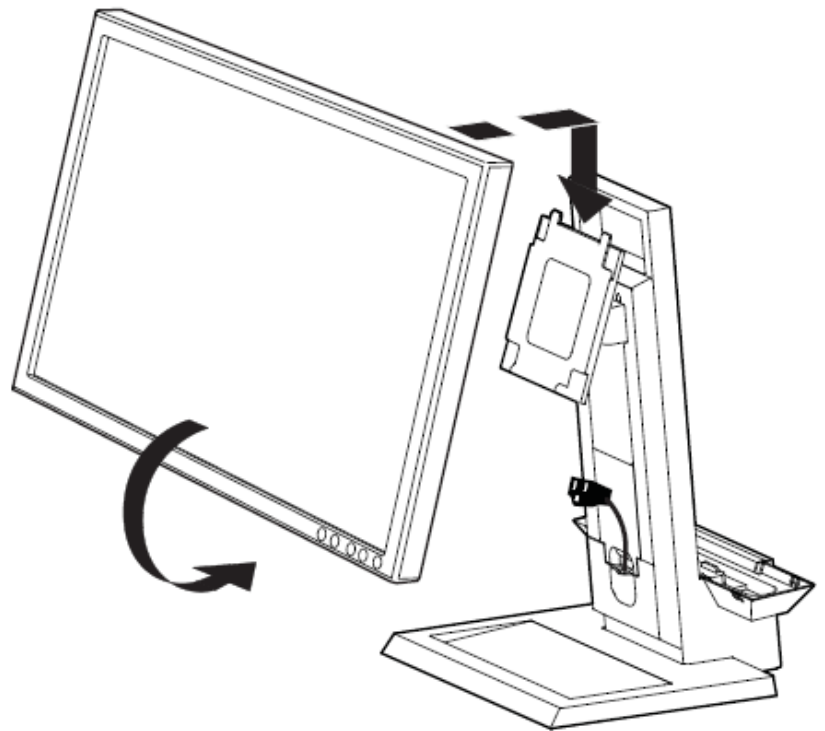


## DisplayPort

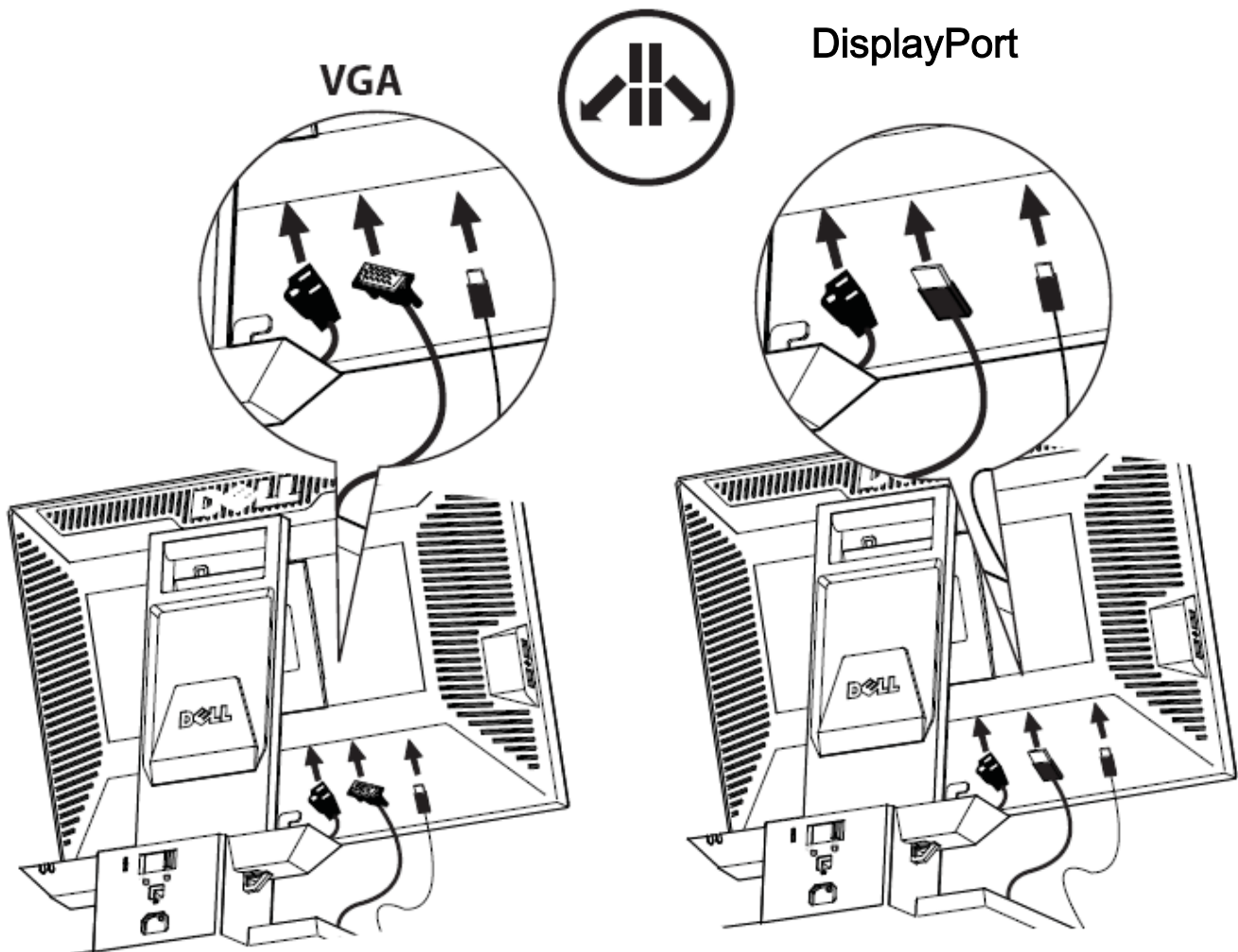
- a** Suchen Sie das System-Ende des Kabels in der Kabelablage.
- b** Entfernen Sie die vordere Kabelabdeckung, um das Monitor-Ende des Kabels zu finden.



**3** Befestigen Sie den Monitor am AIO-Ständer.

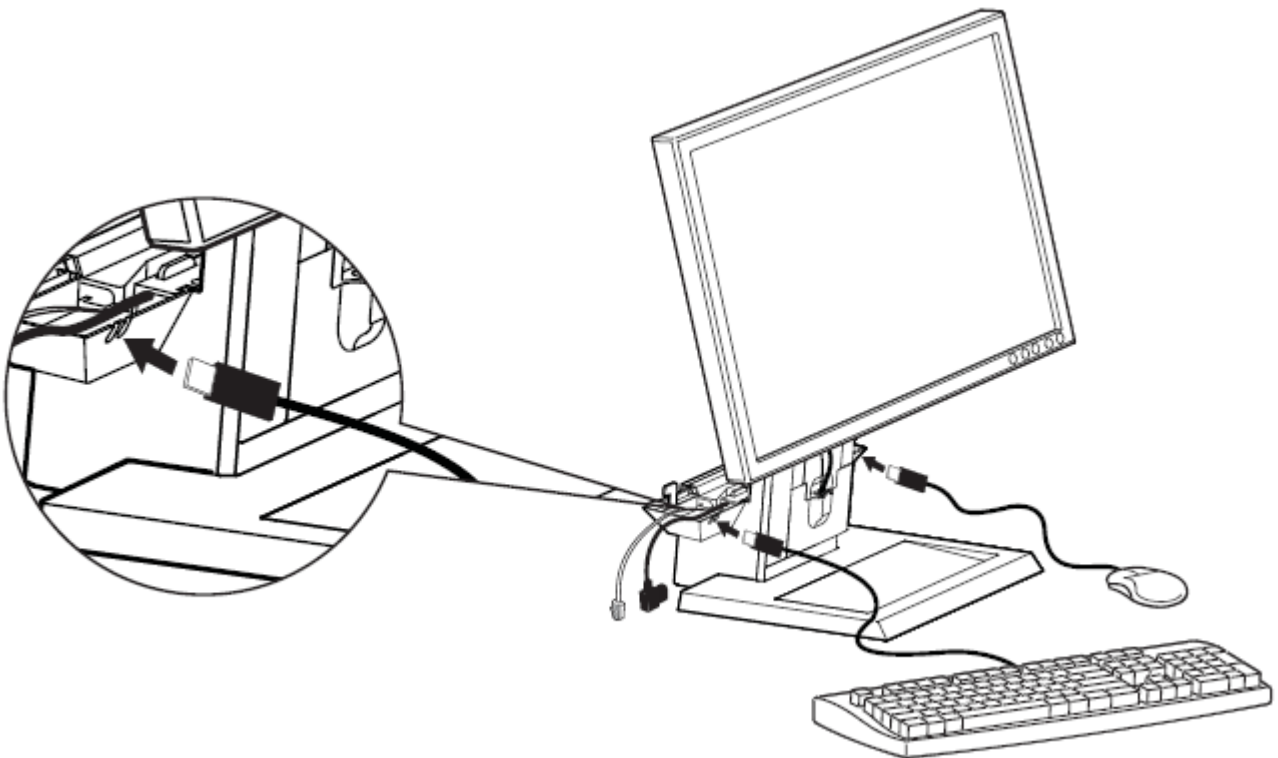


**4** Schließen Sie das Stromkabel, das Monitorkabel (VGA oder DisplayPort) und das USB-Kabel am Monitor an.

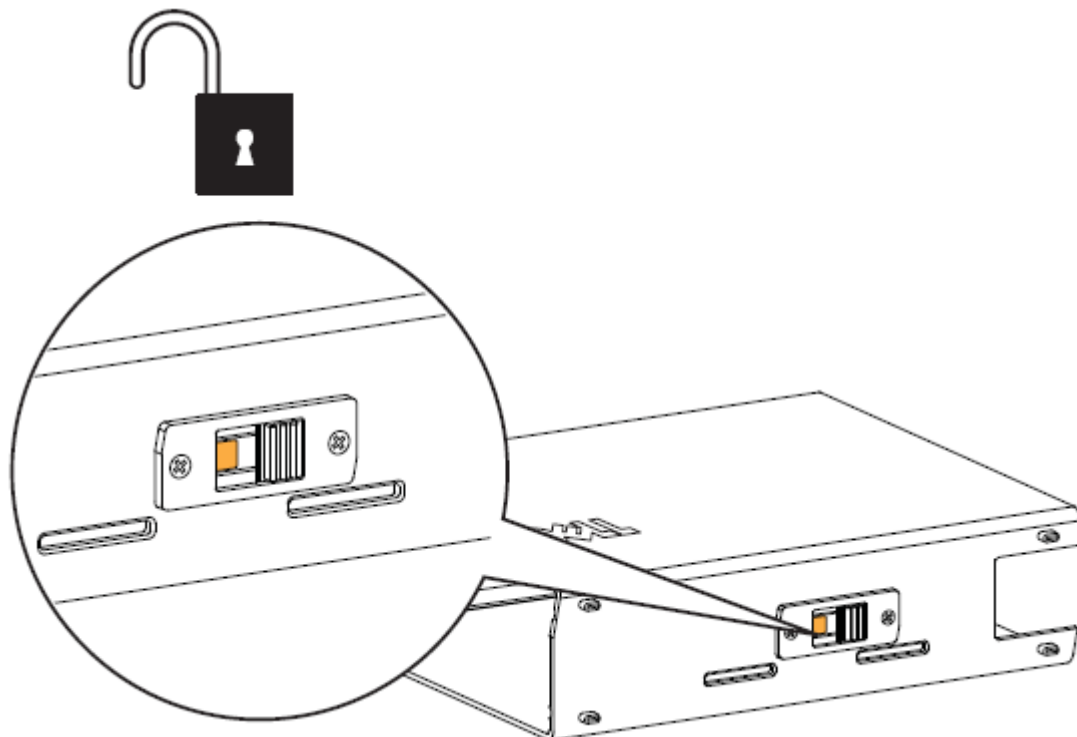




- 5** Führen Sie die Kabel für die Zubehörteile (Tastatur, Maus, Lautsprecher usw.) in die Kabelablage ein.

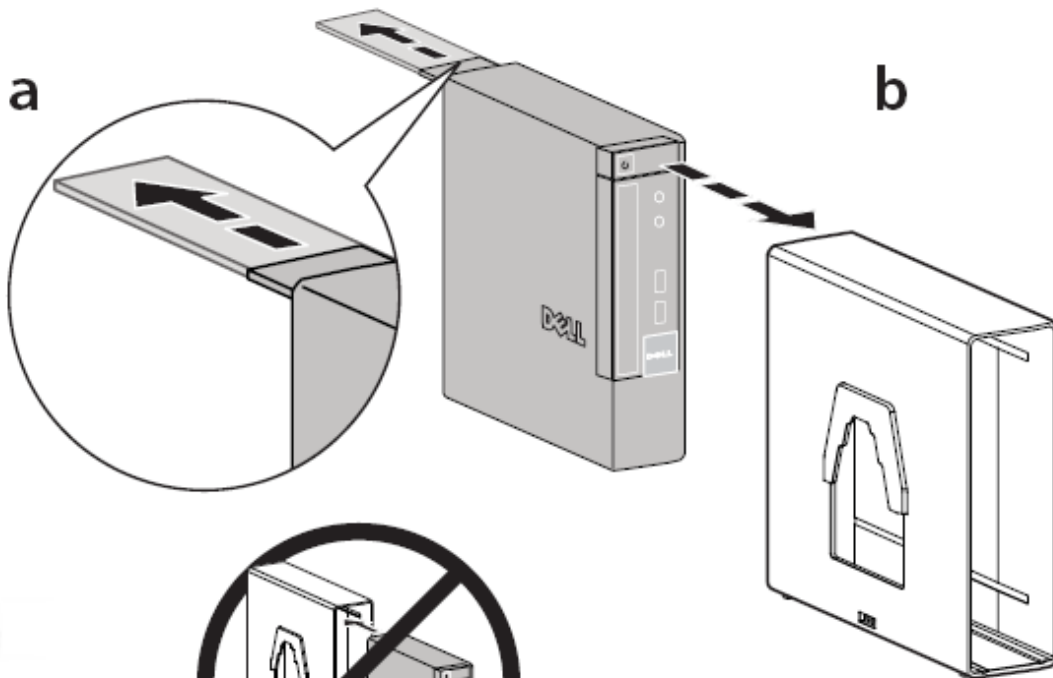


- 6** Vergewissern Sie sich, dass die Systembuchse entriegelt ist (ein orangefarbener Tab wird angezeigt).



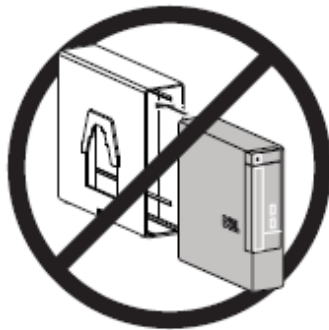
**7 a** Ziehen Sie den System-Etikettträger heraus.

**b** Falls erforderlich, entfernen Sie das Mylar von der Vorderseite des Chassis, bevor Sie die Buchse installieren. Führen Sie das System in der unten gezeigten Richtung in die Systembuchse ein.

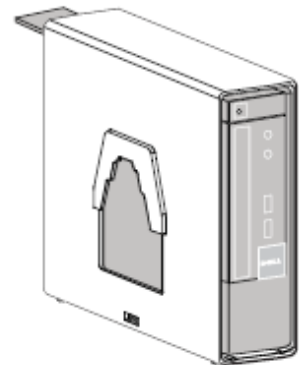


**VORSICHT:**

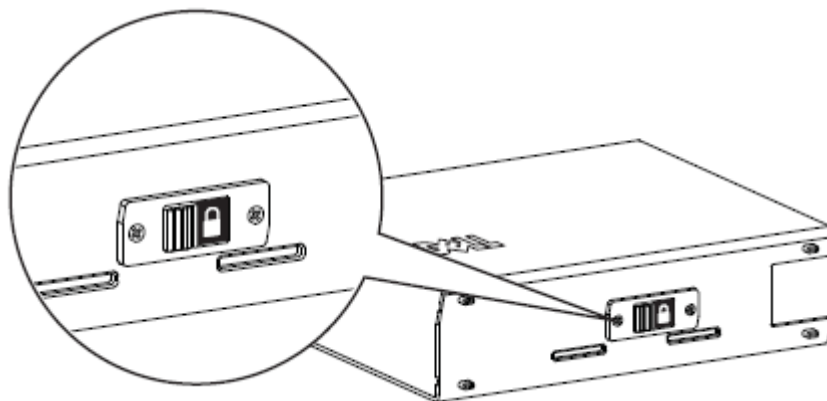
Achten Sie darauf, dass die Einführung nicht in umgekehrter Richtung erfolgt!



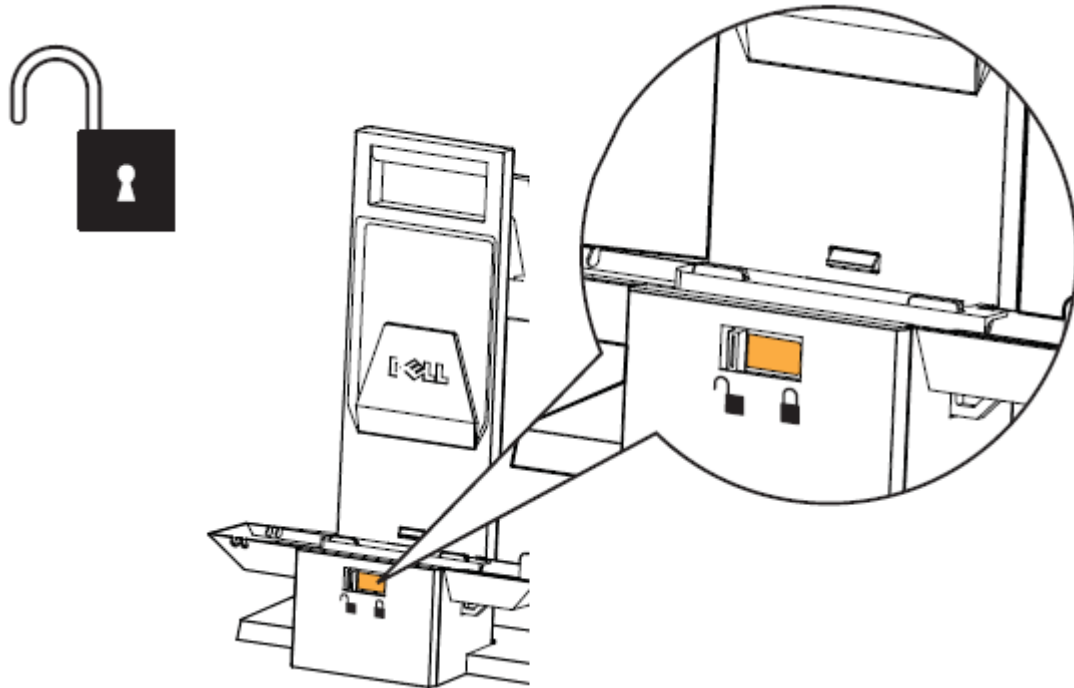
**HINWEIS :** Bei korrekter Einführung erreicht das CD-Ende des Systems das Ende der Systembuchse.



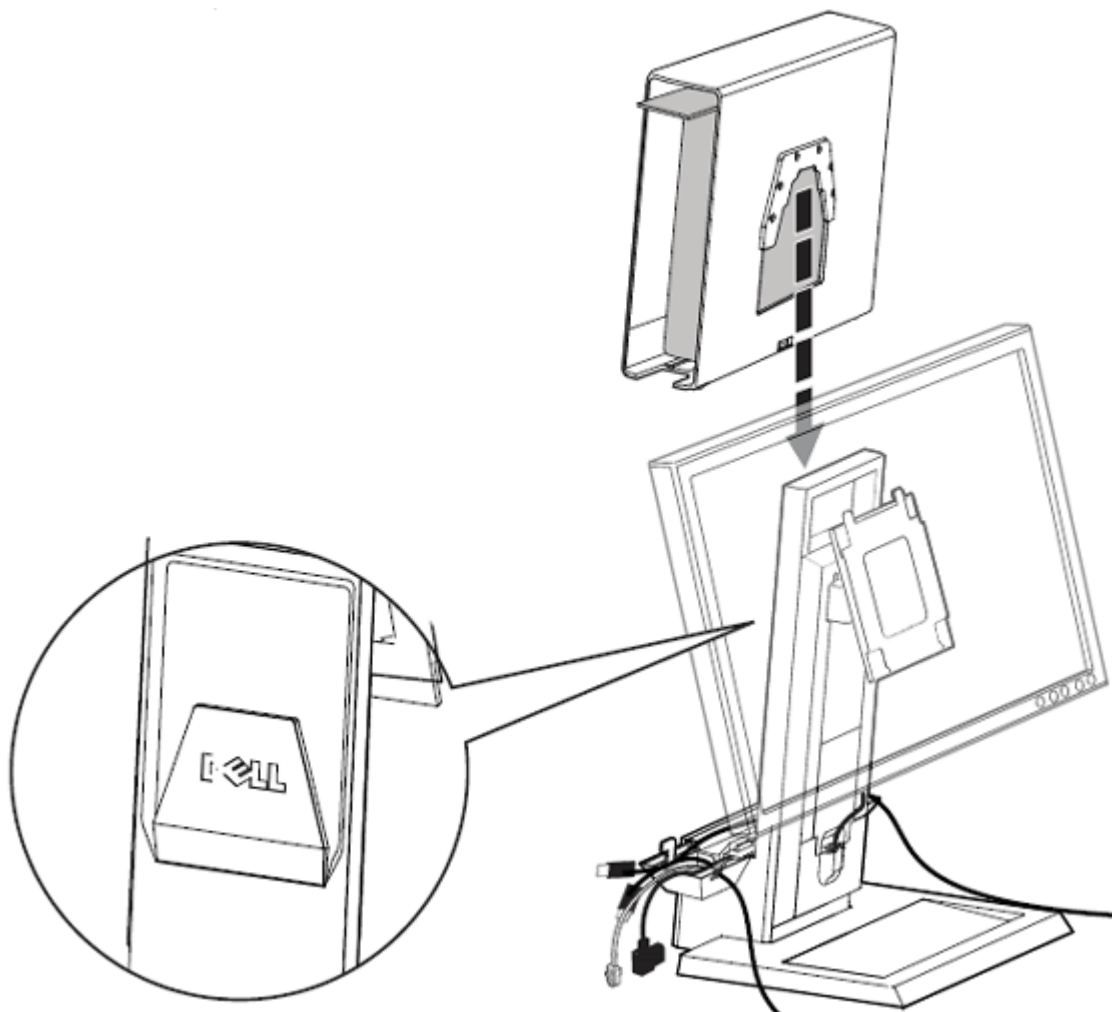
**8** Verschieben Sie den Schalter, um die Systembuchse zu sichern.



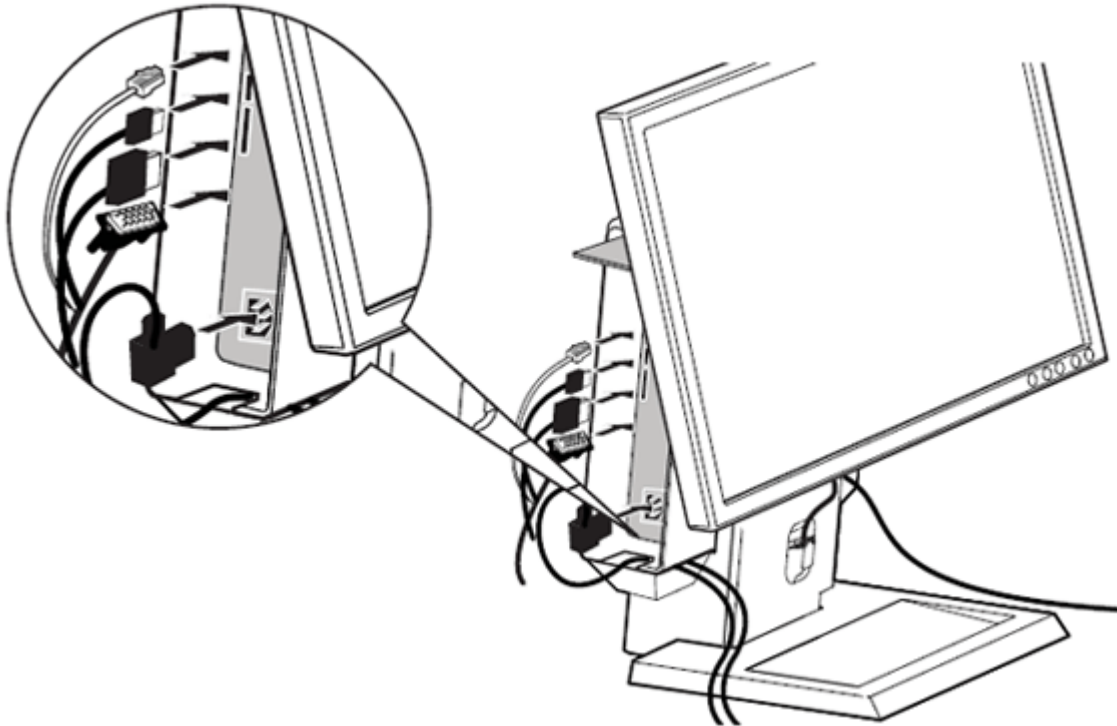
- 9** Vergewissern Sie sich, dass der AIO-Ständer entriegelt ist (ein orangefarbener Tab wird angezeigt).



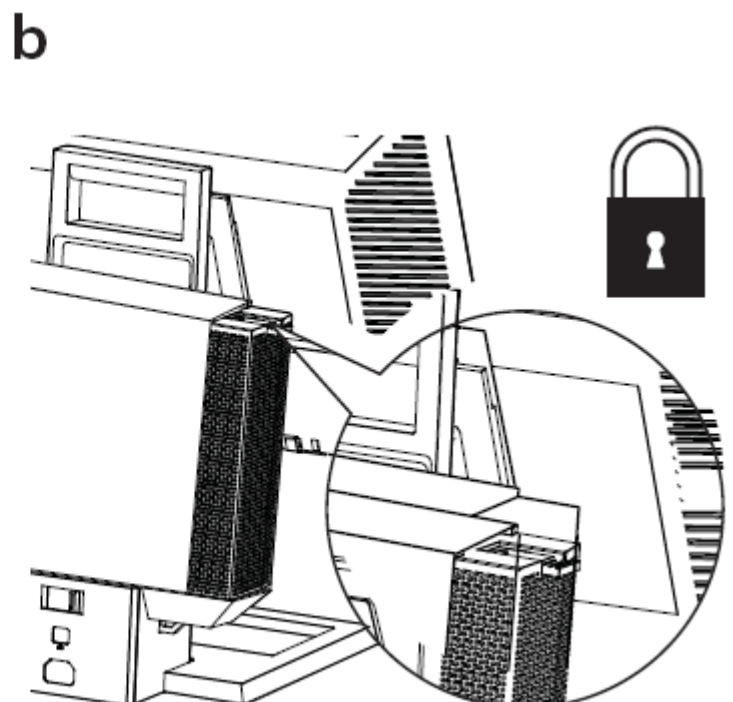
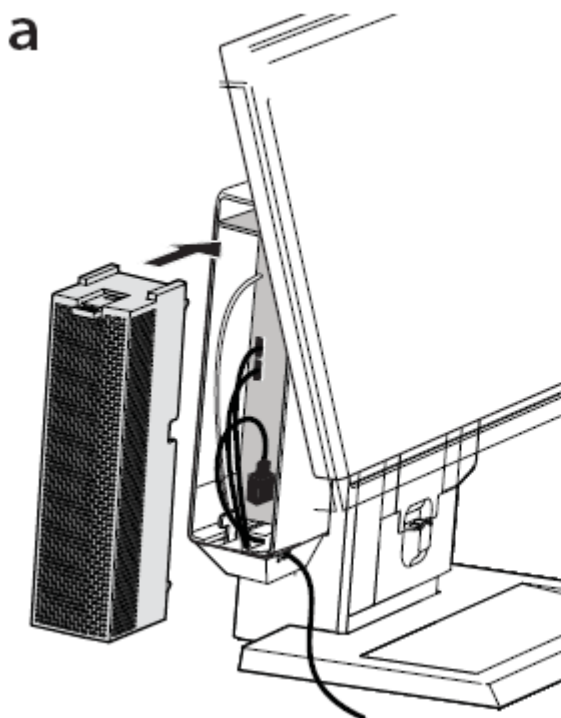
- 10** Schieben Sie die Systembuchse auf die Rückseite des AIO-Ständers. Achten Sie darauf, dass die Kabel die Buchse nicht daran hindern, sich vollständig auf dem Ständer zu befinden.



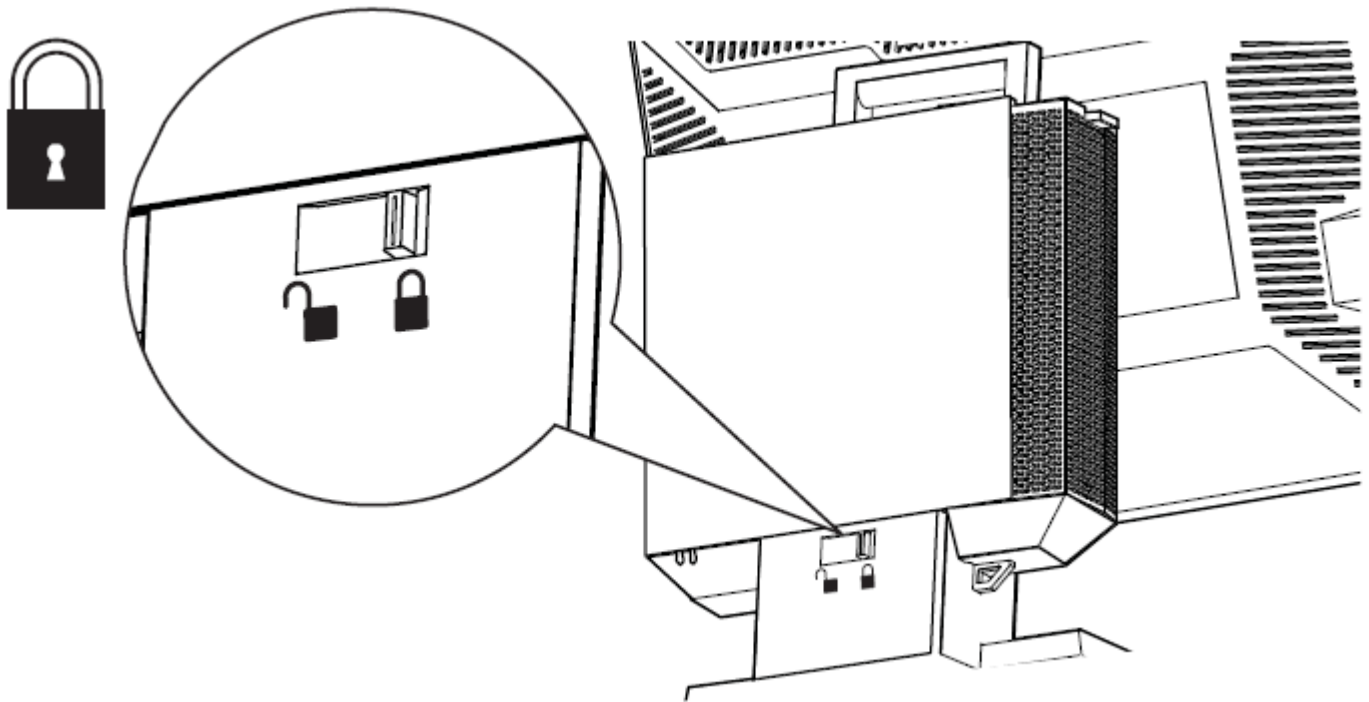
- 11** Schließen Sie die folgenden Kabel auf der Rückseite des Systems an: Monitorkabel (VGA oder DisplayPort), Stromnetzkabel, Netzwerkkabel und die Kabel für die Zubehörteile (Tastatur, Maus, Lautsprecher usw.).




- 12 a** Schieben Sie den Sperrschalter heraus, um die Kabelabdeckung zu entriegeln. Während der System-Etikettträger herausgezogen ist, befestigen Sie die Kabelabdeckung unter dem Etikettträger und an der Systembuchse. Schieben Sie den System-Etikettträger dann wieder hinein, damit der Schalter zum Verriegeln der Kabelabdeckung sichtbar wird.
- b** Verschieben Sie den Schalter, um den Kabelabdeckung zu sichern.

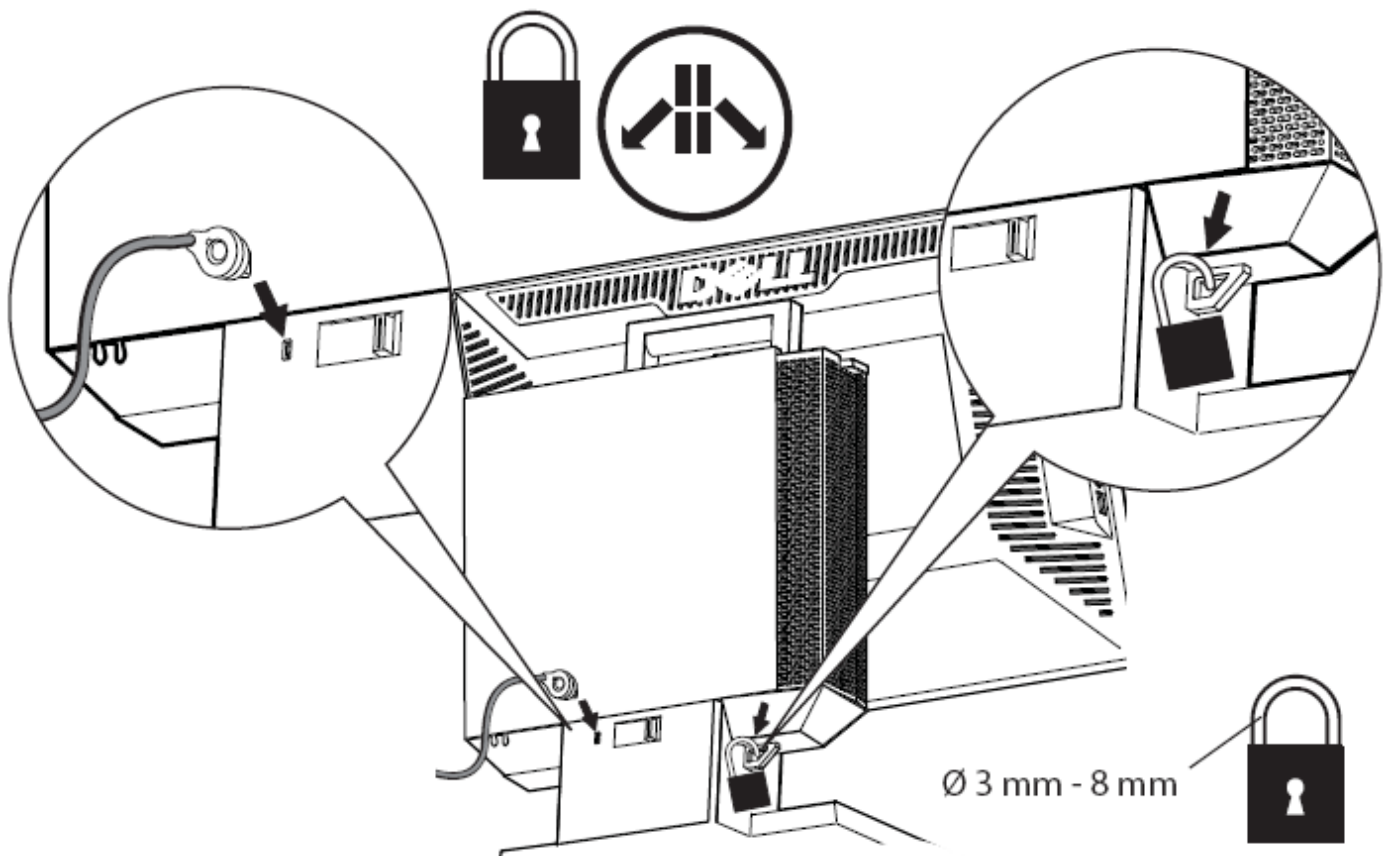


**13** Verschieben Sie den Schalter, um den AIO-Ständer zu sichern.



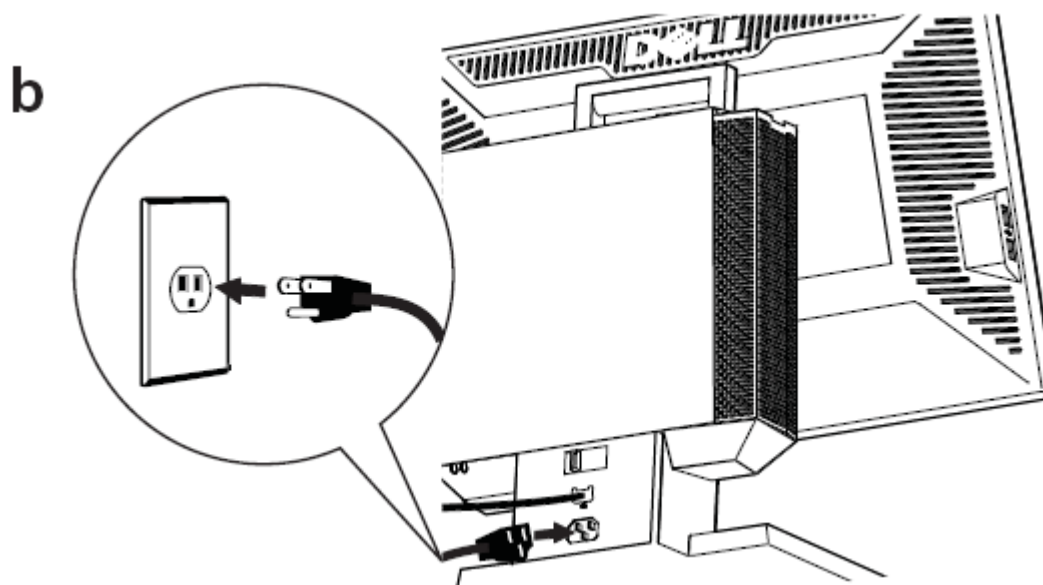
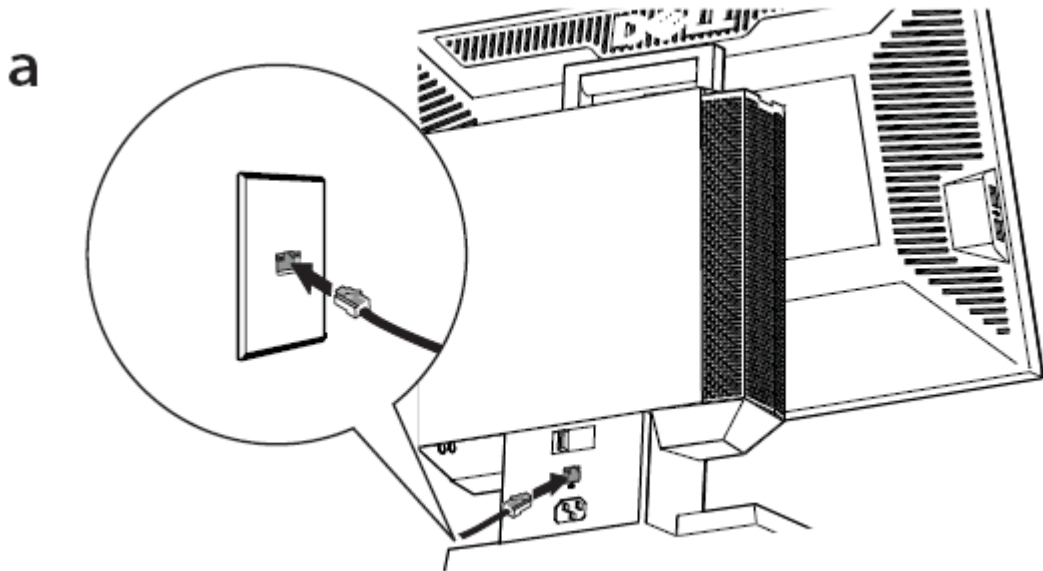
**14** Befestigen Sie das mitgelieferte Sicherheitszubehör.

 HINWEIS : Diese Sicherheitsmerkmale können nur verwendet werden, wenn die AIO-Ständersperre wie in Schritt 13 gezeigt aktiviert ist.

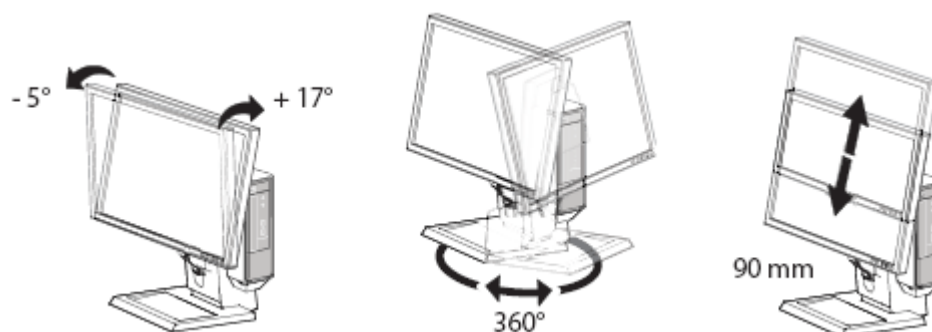


# 15

- a Schließen Sie das Netzkabel an der Rückseite des AIO-Ständers an, um den Anschluss an das Netzwerk zu ermöglichen.
- b Schließen Sie das im Lieferumfang enthaltene Stromkabel an der Rückseite des AIO-Ständers und dann an einer Wandsteckdose an.



## Bewegungsbereich





# Technische Daten

## Physikalische Abmessungen \*

Höhe	15 Zoll (380 mm)
Tiefe	9.6 Zoll (245 mm)
Breite	10.8 Zoll (275 mm)
Gewicht	8.0 Pfund (3.7 kg)

\* nicht mit dem Monitor und dem System mitgeliefert

## Belastbarkeit von Monitor und System

DELL-Monitor: P190S/1909W/P2210	≤ 10.1 Pfund (4.6 kg)
Dell-System: OptiPlex 780-USFF	≤ 7 Pfund (3.2 kg)

## Temperatur

Im Betrieb	32°F bis 95°F (0°C bis 35°C)
Lagerung	-40°F bis 149°F (-40°C bis +69°C)
Transport	-40°F bis 149°F (-40°C bis +69°C)

## Nennleistung

Eingang	100-120 V~, 50/60 HZ, 3.5 A
	220-240 V~, 50/60 HZ, 1.75 A
Ausgang – Monitor-Port	100-120 V~, 50/60 HZ, 1.5 A
	220-240 V~, 50/60 HZ, 0.75 A
Computer-Port	100-120 V~, 50/60 HZ, 2.0 A
	220-240 V~, 50/60 HZ, 1.0 A

## Sicherheitsmerkmale

Kensington-Sicherheitsschlitz	Nimmt einen standardmäßigen Kensington Lsim MicroSaver auf
Vorhängeschlossring	Nimmt ein Sicherheitsschloss mit einem Schaftdurchmesser von 3 bis 8 mm auf

## Auffinden von Informationen

### In den folgenden Fällen:

Sie suchen nach Folgendem: Informationen zu den besten Sicherheitspraktiken, Informationen zur Garantie, Geschäftsbedingungen (nur USA), Sicherheitshinweise, regulative Informationen, ergonomische Informationen sowie Endbenutzerabkommen.

### Siehe:

Die im Lieferumfang enthaltenen Handbücher sowie die Homepage mit Konformitätshinweisen unter: [www.dell.com/regulatory\\_compliance](http://www.dell.com/regulatory_compliance).